

4..20mA 2 wire for M48 bolts

Typ K- 2660-M03

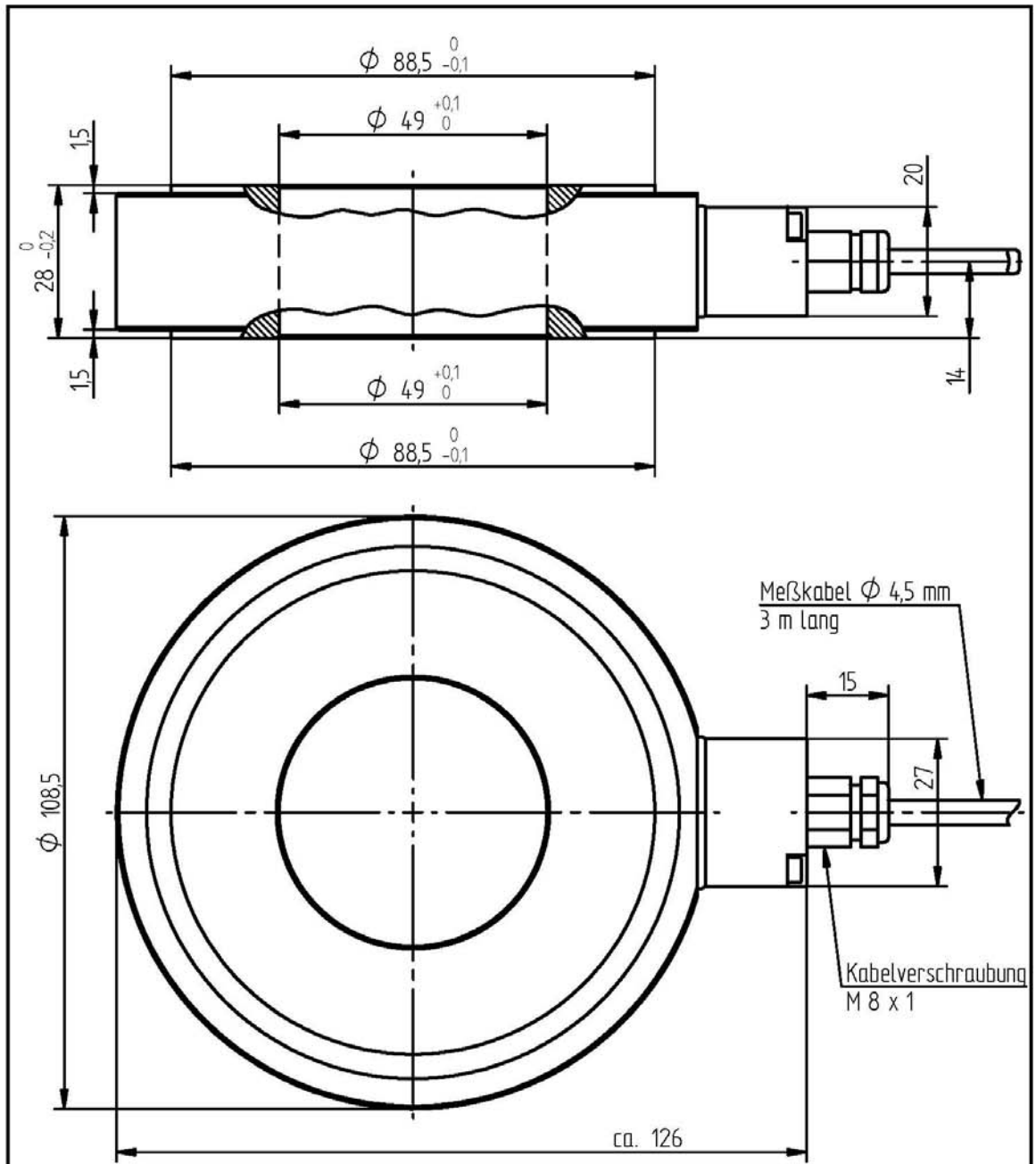
Compression force transducer for measuring fastener screw clamping forces

- Stainless Steel measuring washer
- Outside ring protection made of aluminium
- Compression load cell for bolt forces capacity range 0-1500kN



Specifications

Type	K-2660-M03	
Accuracy class	S%	1/3
Service load	S%	130
Limit load	S%	150
Ultimate load	S%	300
Max. dyn. load (DIN 50 100)	S%	70
Position feedback	mm	<0,1
Load resistance	Ω	500
Insulation resistance	MΩ	>2000
Supply voltage	V	12...28
Max. supply voltage	V	30
Nominal signal	mA	20
Zero signal	mA	4 +/-0.1
Temp. coeff. of sensitivity	S%/10K	±0,3
Temp. coeff. of zero	S%/10K	±0,3
Referenztemperatur - reference temperature	°C	23
Nominal temp. range	°C	+5 ...+55
Service temp. range	°C	-10 ...+60
Storage temperature range	°C	-30+80
Linearity error, hysteresis error and non repeatability error: For measuring fastener clamping	S%	±3
For compression force measuring	S%	±1
Level of protection (DIN VDE 0470)	IP 65	
Material for compression part:	Stainless steel	
Cable	3 m, free wires	



Nordic Transducer www.ntt.dk ntt@ntt.dk		(Zul. Abw.) DIN ISO 2768-mH	Maßstab: 1:1	Output: 4-20mA 2 wire			
			Werkstoff:				
		Datum 29.04.2010	Kraftaufnehmer Force Sensor				
		Name munz					
		Gepr. Norm					
		Typ K-2660	2660-M03				
		Messbereich 1500 kN					
Zust	Menge	Datum	Nam.	Geprüft	(Urspr.)	(Ers.f.)	(Ers.d.)
Für diese technische Unterlage behalten wir uns alle Rechte vor, auch für den Fall der Patenterteilung oder Gebrauchsmustereintragung. Ohne unsere vorherige Zustimmung darf diese technische Unterlage weder vervielfältigt, noch Dritten zugänglich gemacht werden und durch den Empfänger oder Dritten auch nicht in anderer Weise mißbräuchlich verwertet werden. Zuwiderhandlungen verpflichten zu Schadensersatz und können andere rechtliche Folgen haben.							

Connection 2 wire 4..20mA

<i>Supply (0V)</i>	<i>green</i>
<i>Supply (+UB)</i>	<i>brown</i>
<i>Sign(+)</i>	<i>brown</i>
<i>shield</i>	<i>shield</i>