

## Induktiv længde transducer Serie SM223

- Transducer hus  $\varnothing 8h6$  (DIN7182)
- Præcisions kugleleje føring.
- Måle Kugle i 3mm Hårdmetal M2.5
- Måleområde fra 2mm til 10 mm
- Ekstern Elektronik
- Nøjagtighed 0,5% eller 0,25%



### Opbygning og Funktion:

SM223 består af en hul spole delt i to halvdele og en kærne i NiFe som bevæges aksialt i spolen. Kærnens bevægelse ind i spolen bevirker at der induceres en spænding som giver sig udtryk i ændring af spænding i begge spole halvdele og det er denne forskel der fremkommer som udtryk for ændring i længde, ekstern elektronik forstærker og ændrer dette til industrielle brugbare standarder.

### Standard måle længde:

2 mm	4 mm*	10 mm
------	-------	-------

\* 4mm måle længde fra -1 til +3mm er også muligt.

### Dimensioner:

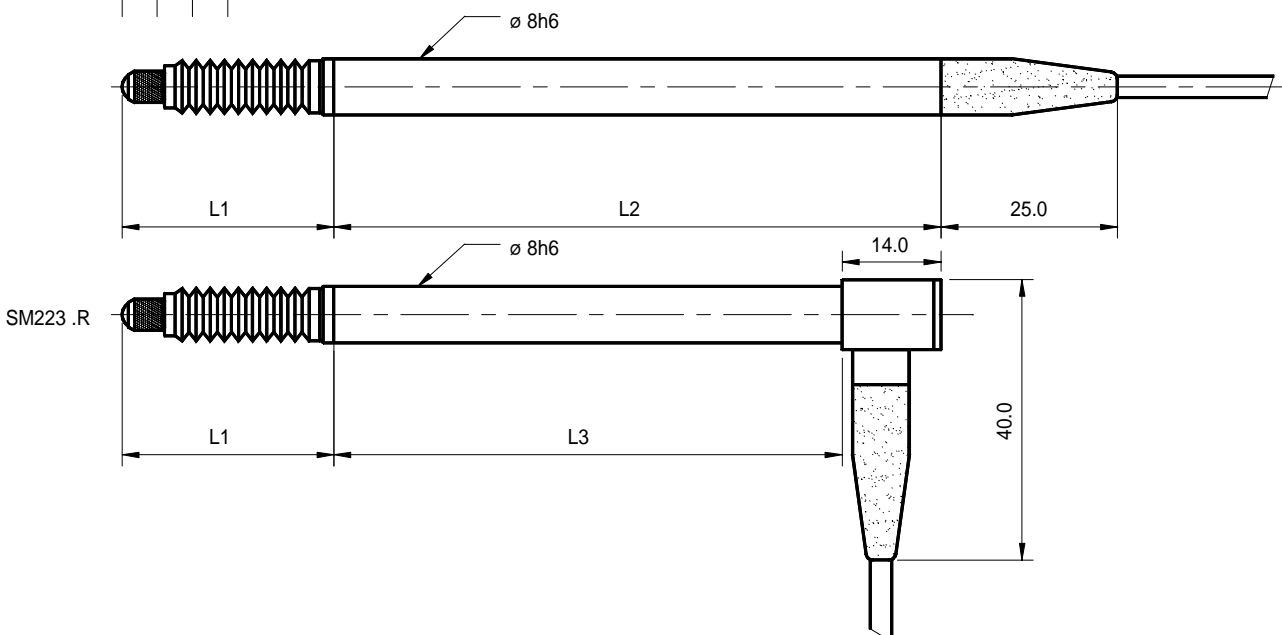
	SM223.2	SM223.4	SM223.10
Målelængde	2 mm	4 mm	10 mm
For stempel	Stilbar	Stilbar	Stilbar
Stempel total	4.6 mm	5.0 mm	10.6 mm
Følsomhed	810 mV/mm	500 mV/mm	250 mV/mm
Fjederkraft ved elektrisk nul	~0.63 N	~0.63N	~1 N
Gentagelsesevne	0.01 $\mu$ m	0.01 $\mu$ m	0.05 $\mu$ m
Kompatibilitet	TesaGT21		TesaGT61

(data i forbindelse tilhørende Elektronik)

Nøjagtighed (ved 20°C)	< 0,5% eller 0,25%
Temperaturdrift	< 0,05 % / °C
Temperatur område	-10°C bis +65°C
Lejring	Kugle føring
Levetid mekanisk.	> 10 Mio. cyklus
Stempel drejning	1° over hele stemplet
Kabel	PUR, Længde 2m
Fastspændings hus	TiN belagt
Beskyttelses bælg	Viton

### Tekniske Data:

				L1	L2	L3
SM223.2	-1	0	+1 (+3)	22mm	62mm	47mm
SM223.4	-2	0	+2 (+3)	21mm	76mm	62mm
SM223.10	-5	0	+5	31mm	86mm	72mm



### Måle transducer Modell SM223.2/4/10

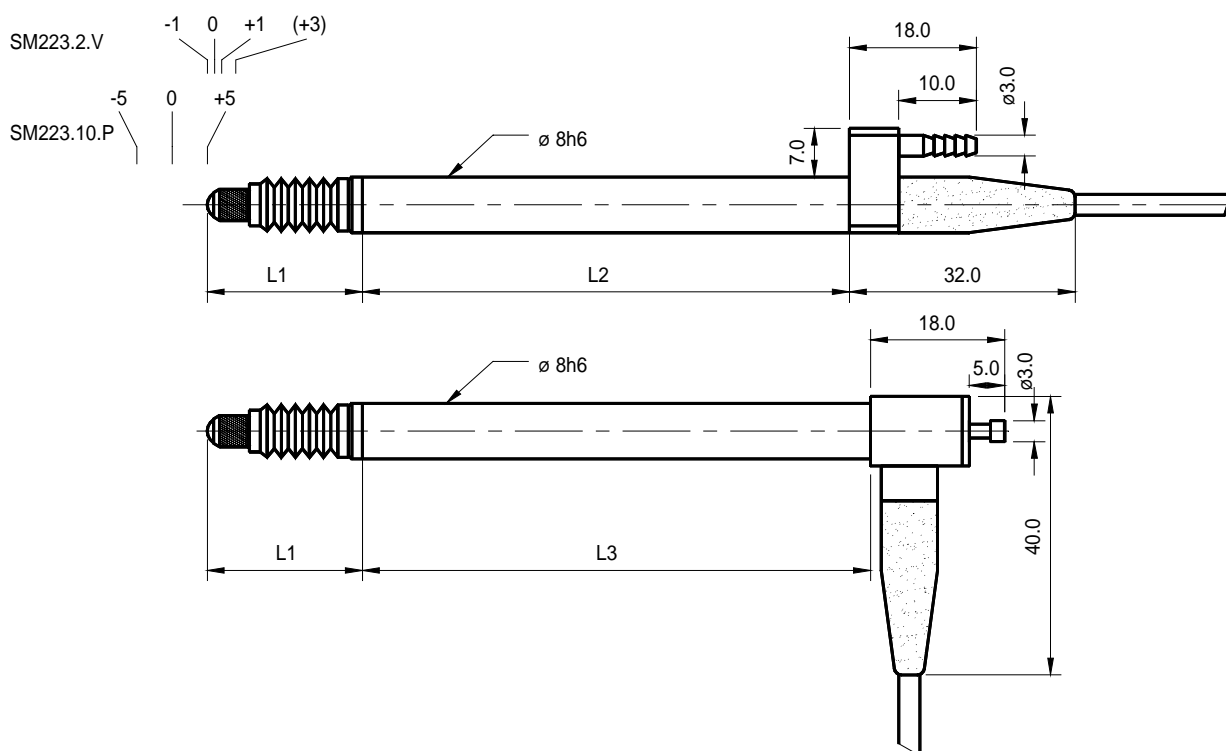
**Varianter:**
**SM223.2.V** med vakuum retur sug, tryk fjeder monteret.

**SM223.10.P** med pneumatisk fremdrift, returfjeder.

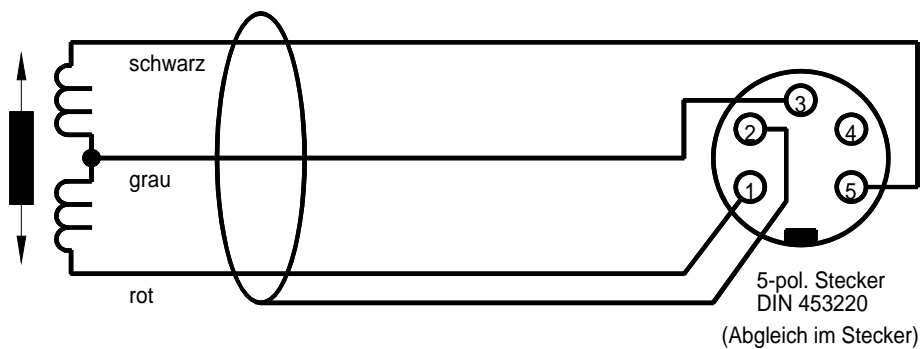
Tryk måle kraft ved el. Nulpunkt ~2,2 N ved 1,2 bar

Type	Længde mm	L1 mm	L2 mm	L3 mm
SM223.2.V	2 *	22	62	47
SM223.10.P	10	24	89	75

\* 4mm måle længde fra -1 til +3mm er også muligt.

**Max. tryk: 2 bar**
**Normal arbejdstryk: 1,2 bar**

**Tilslutning:**

(Binder serie 681 5 polet han stik monteret på sensor)


 rot(1) und schwarz(5) = Speisung WM/WP  
 grau(3) = Signal MS  
 Schirm(2)

### Varianter:

- **.R** radial kabeludgang
- **.V** Vakuum retur sug
- **.P** Pneumatisk fremdrift
- Kompatibilitet til kunde spec.

### Monterings anvisning:

Monterings blokken kan benyttes over hele Ø8mm huset.

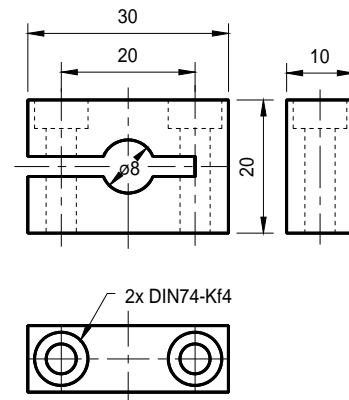
Radial kraft mod linearføring i front vil nedsætte levetiden væsentligt.

### Forsyning og forstærker elektronik:

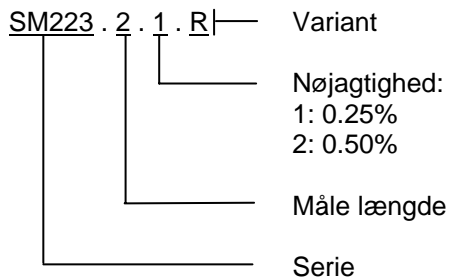
- SM10: Oscillator / Demodulator i metal hus
- SM11: SM10 som Europa kort
- SM12: Oscillator / Demodulator uden hus med 2 kanaler
- SM14: Europakort for 7 Kanaler

### Monterings blok SM906.200

(inkl. 2 stk. M4x25 DIN912 VA)

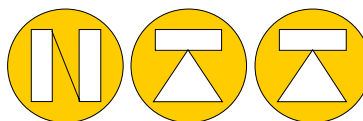


### Bestillings anvisning



### Eksempel: SM223.2.1.R

Serie 223, 2mm Måle længde,  
Nøjagtighed 0.25%, radial Kabeludgang  
(Tesa GT22 kompatibel)



**NORDIC TRANSDUCER**

Nordic Transducer  
Als Odde  
9560 Hadsund Danmark  
Telefon: +45 98 58 14 44  
Telefax: +45 98 58 18 66  
e-mail: [ntt@ntt.dk](mailto:ntt@ntt.dk)  
internet: [www.ntt.dk](http://www.ntt.dk)