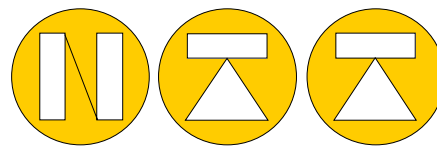


Induktiv længde Sensor

Serie SM277-SU & KU

Med indbygget forstærker, 0-4Volt ud.



NORDIC TRANSDUCER



Alle modeller er med fjeder retur og 2,5mm hårdet kugle spids



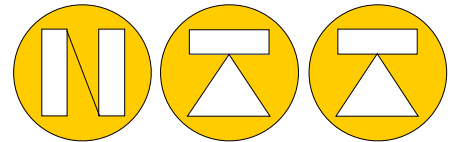
- Sensor hus $\varnothing 10/\varnothing 8h6$ (DIN7182)
- Præcisions glideleje føring teflon belagt
- Måle Kugle i 2,5mm hårdmetal
- Måleområde fra 5mm til 20 mm
- Intern forstærker med 0-4Vdc output
- Nøjagtighed 0,5% eller 0,25%
- Sensor IP66, M12 stik IP67

Opbygning og funktion

SM277 består af en hul spole delt i to halvdele og en kærne i NiFe som bevæges aksialt i spolen. Kærnen bevægelse ind i spolen bevirker at der induceres en spænding som giver sig udtryk i ændring af spænding i begge spole halvdele og det er denne forskel der fremkommer som udtryk for ændring i længde, intern elektronik forstærker og ændrer dette til et 0..4Vdc udgangssignal.

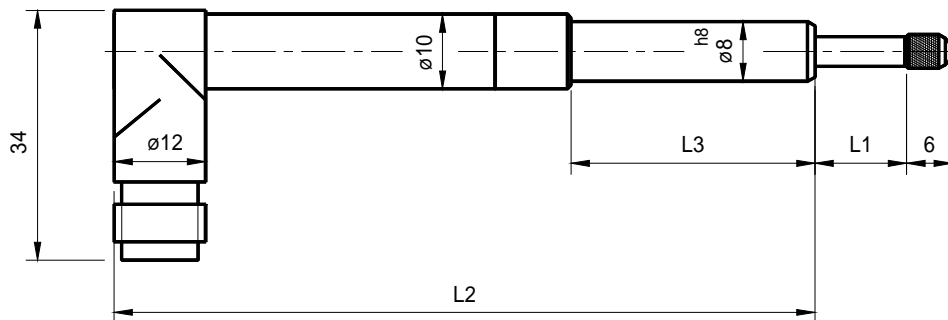
Data SM277

Sensor hus:	Rustfrit stål
Forsyning $U_b = 5V$, Supply current $I_b > 5mA$	
Nøjagtighed 5-15mm	<0,5% eller 0,25%
Nøjagtighed 20mm	<0,5%
Hus stik :	Fiber forstærket Polymer
Leje for kærne:	Glideleje teflon belagt
Kraft fjeder:	Forspænding 1,7N
Temperatur drift:	< 0,01% / °C
Temperatur område:	-20°C - +85°C
Shock:	250g SRS 20-2000Hz
Vibration max.:	20g rms (50g spids - spids)
Beskyttelsesgrad:	IP66 for transducer hus, IP67 M12 stik



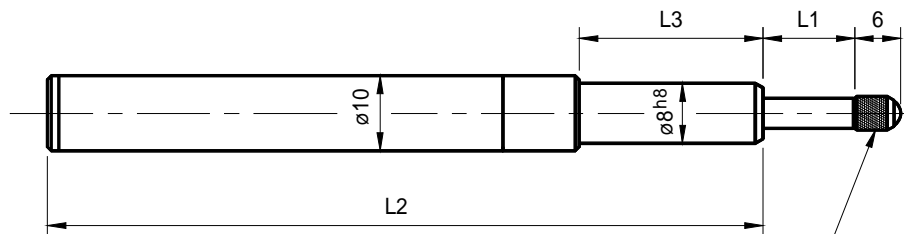
NORDIC TRANSDUCER

SM277-SU



Model SU og KU leveres i følgende længder: 5, 10, 15 og 20 mm
 Alle enten som 0,5% eller 0,25%, (undtagen 20mm som er 0,5%)
 Alle mål er de samme på KU også, blot er KU uden stik.

SM277-KU



Meßeinsatz M2.5 DIN878

Model SU

	SM277.5	SM277.10	SM277.15	SM277.20
Målelængde	5 mm	10 mm	15 mm	20 mm
Slaglængde L1	12 mm	12 mm	22 mm	22 mm (mekanisk max.)
L2	120 mm	120 mm	130 mm	134 mm
L3	24 mm	24 mm	32 mm	32 mm
For friløb	3 mm	0.5 mm	3 mm	0.5 mm (før måling starter)
Bag friløb	4 mm	1.5 mm	4 mm	1.5 mm (efter måling er slut)

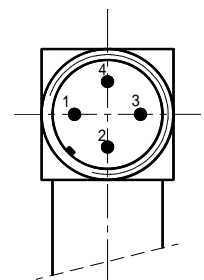
SM277-KU Tilslutning

Brun: +U_B
 Grøn: U_A (output)
 Hvid: U_B (0V)

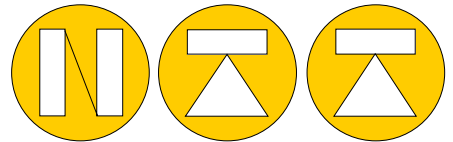
SM277-SU Tilslutning

M12 stik 4 polet output S

1: +U_B
 2: -
 3: U_A (output)
 4: -U_B (0V)

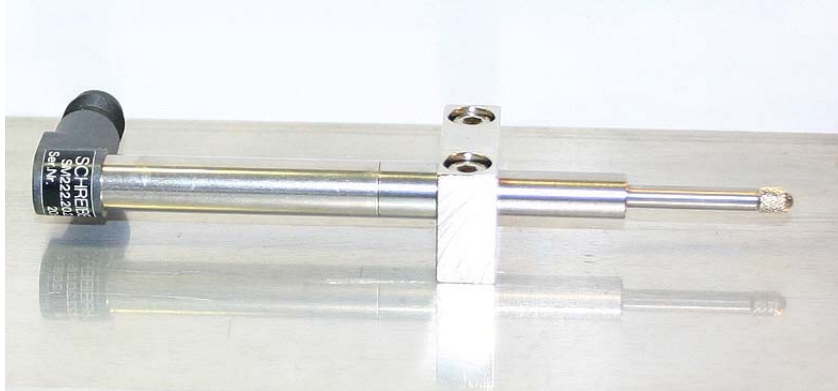


Nøjagtighed/Ulinearitet er en yderst konstant faktor hvor man kan påregne en opløsning som er lig med den målenøjagtighed forstærker delen består af !



NORDIC TRANSDUCER

SM277 SM906.200 monteringsbeslag

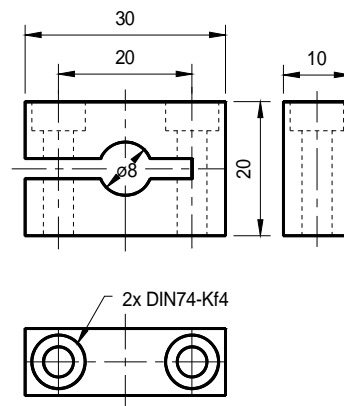


Monteringsblok **SM906.200** Ø8 inkl. 2 stk.
M4x25 DIN912 VA Umbrako
Eller.
Monteringsblok **SM906.202** Ø10 inkl. 2 stk.
M4x25 DIN912 VA Umbrako
Beslag er udført i forniklet messing.

Eller **SM906.203** i polypropylene inkl. 2 x M6x25
VA Umbrako

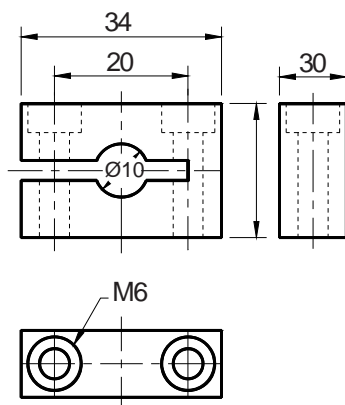
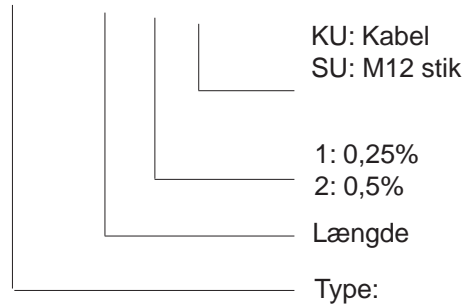
Type	output	Sense	*U _B	I _B
SM277	0..4V	**Increasing	5VDC	<5mA
SM278	4..0V	Decreasing		

- * Pole reversal protection
- ** Increasing signal moving the plunger in direction towards the housing



Ordre kode:

SM277 . 10 . 2 . SU



Eksempel er: SM277.10.2.SU

type 277 10mm længde, nøjagtighed 0,5% M12 stik