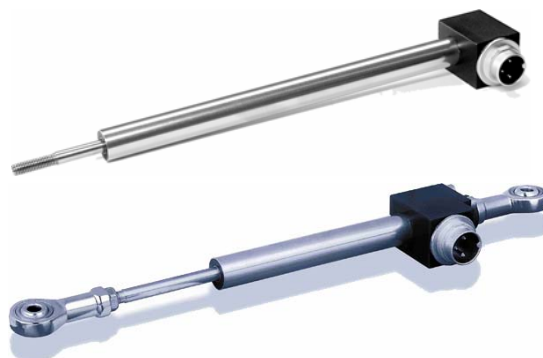


Induktiver Wegaufnehmer

Serie **SM280**

- gegenüber Baureihe SM26 erweiterter Meßweg bei gleicher Gehäuselänge
- Meßweg bis 360 mm
- Gehäusedurchmesser nur 12mm
- externe Elektronik
- Schutzart IP66
- Genauigkeit 0,5%



Aufbau und Funktion:

Die Funktion dieses induktiven Wegaufnehmers beruht auf dem neuartigen Prinzip der partiellen Induktivitätsverteilung in einer Spule. Innerhalb des hohlen Spulenkörpers befindet sich ein axial beweglicher NiFe-Kern. Die jeweilige Position des Kerns bewirkt eine entsprechende Induktivitätsverteilung in den einzelnen Spulenabschnitten. Dabei ergeben sich weit mehr Informationen über die Stoßelposition als bei Differentialdrossel und Differentialtransformator. Diese Informationen werden durch eine externe Elektronik in ein wegproportionales Signal umgewandelt.

Standard-Meßhub in mm:

80	100	170	240	360
----	-----	-----	-----	-----

Maße Standard

Meßweg mm	L1 mm	L2 mm
80	70	140
100	80	170
170	115	250
240	150	350
360	210	500

L1: Stößel in Mittelstellung

Standardausführungen:

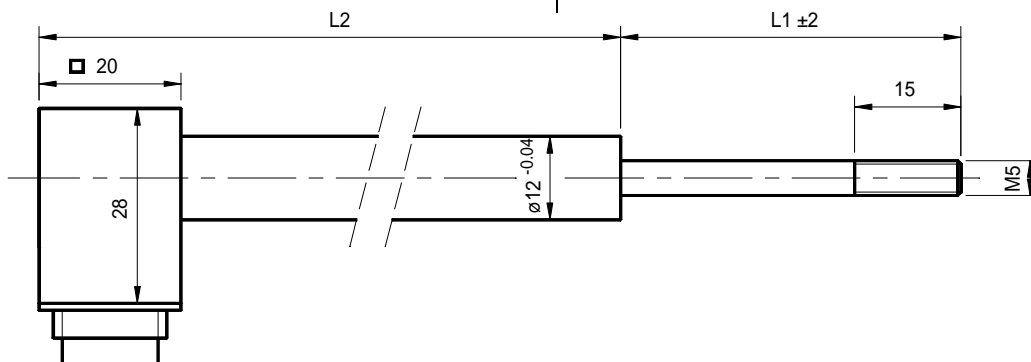
SM280 ..S	mit Steckeranschluß
-----------	---------------------

Technische Daten:

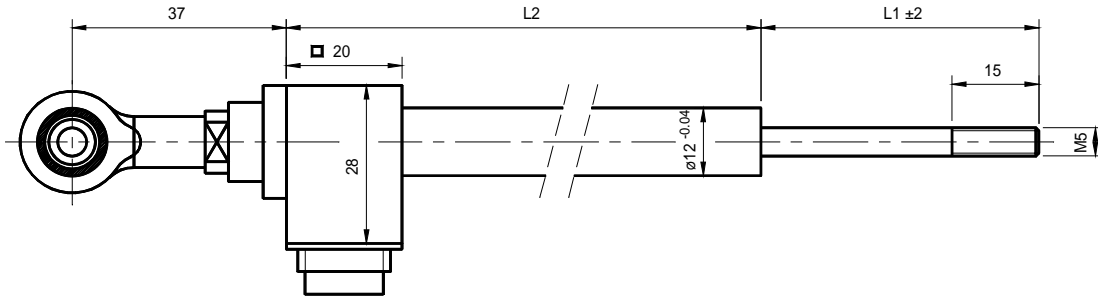
(Beim Betrieb mit der Elektronik SM123 und 5 Meter abgeschirmtem Kabel zwischen Elektronik und SM280, wobei der Kabelschirm mit -UB verbunden ist.)

Genauigkeit	< 0,5 %
Temperaturdrift	< 0,02 % / °C
Temperaturbereich mit Stecker	-40°C bis +85°C
Schockfestigkeit	250g SRS 20-2000Hz
Vibrationsfestigkeit	20g rms (50g Spitze)
Schutzart	IP66

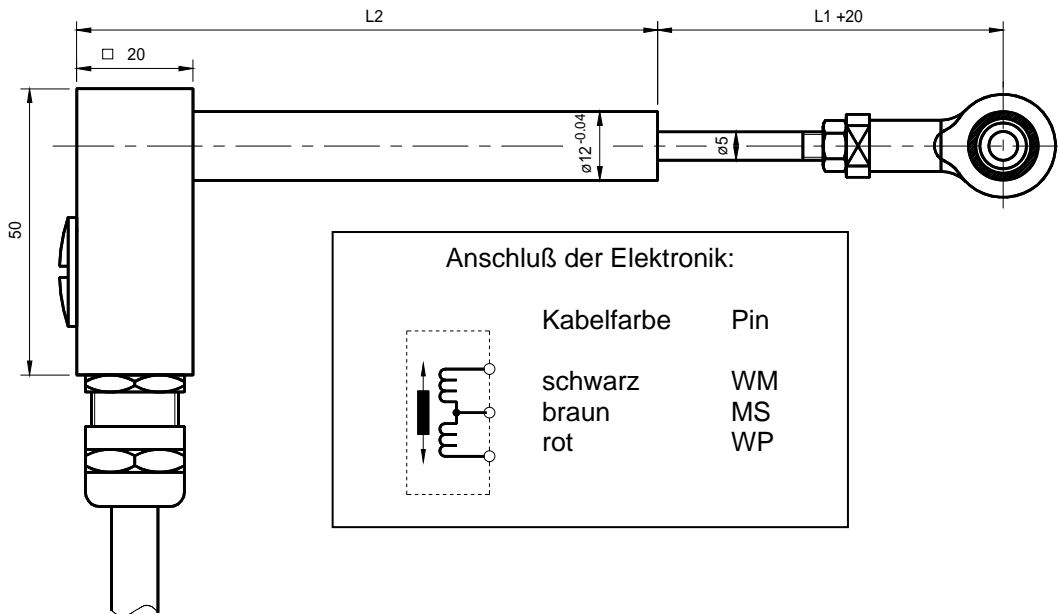
Modell SM280 S



Modell SM280 ..SH (mit Binder Stecker Ser.723 und Kugelgelenk M5 am Gehäuse)



Modell SM280 ..GK (IP67 mit Kugelgelenk und Pg9-Verschraubung mit Kabel 3x 0.56mm²)

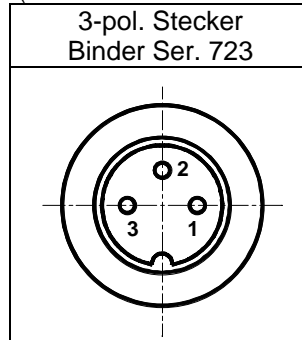


Material:

Außen- und Innenrohr	Edelstahl, rostfrei
Stößel	Edelstahl, rostfrei
Kern	NiFe-Legierung, rostfrei
Steckergehäuse	Alu, schwarz eloxiert
Kontakte	Messing vergoldet

Elektrische Anschlüsse

(Blick auf das Steckerteil am Meßwertaufnehmer)



Anschluß der Elektronik:

1:	WM
2:	MS
3:	WP

Bestellbezeichnung

SM280 . 80 . 2 . S

S: Stecker

Genauigkeit:
2: 0.50%

Meßweg

Serie

Bestellbezeichnungen für kundenspezifische Varianten werden werksseitig vergeben.

z.B.: SM280.80.2.SX00

Wegaufnehmer Serie 280, 80mm Meßweg,
Genauigkeit 0.5%, Steckerausgang
Sonderausführung X00

Speisung und Signalaufbereitung:

SM10: Oszillator / Demodulator im Metallgehäuse

SM11: SM10 auf Europakarte

SM12: Oszillator / Demodulator ohne Gehäuse
bis 2 Kanäle

SM14: Europakarte bis 7 Kanäle

weitere Varianten:

- Kugelgelenk am Stößel oder/und am Gehäuse

Montageblock SM906.260

(inkl. 2 Befestigungsschrauben M4 x25 DIN 912 VA)

